

# 客户须知

B-CN-392-CN REV A

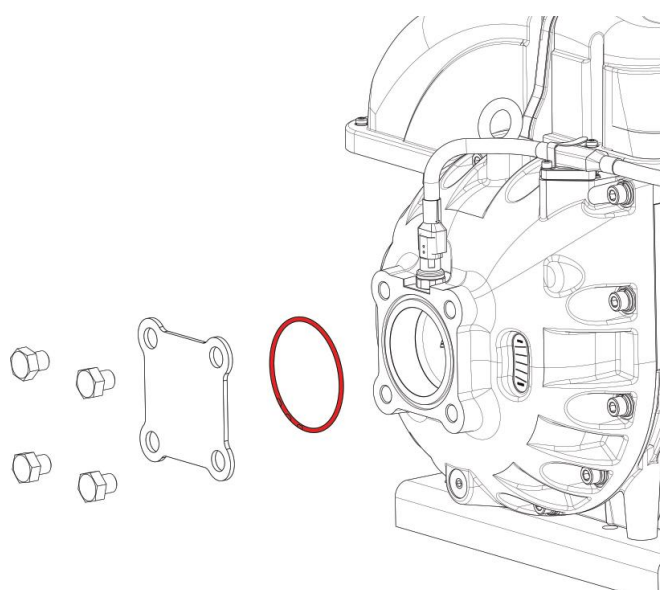
2025 年 3 月 19 日

主题： 备件套件 100555 淘汰

## 目的

本公告旨在通知客户，我们已淘汰一个 TTS/TGS 压缩机 O 形圈套件。

套件 100555 已淘汰。该套件仅含 TTS/TGS 全系列压缩机吸气口专用 O 形密封圈。如果需要此 O 形圈，我们提供一个端口 O 形圈套件，其中包括我们的 TTS/TGS 压缩机所需的所有端口连接。此套件的部件号为 100329。



## 需采取的措施

如需 TTS/TGS 压缩机端口 O 形圈，请参阅下表。

部件号	说明	备注
100329	O 形圈，端口连接	包括用于冷却转接头、吸气、排气和经济器端口的 O 形圈

## 需要协助

如有其他问题，请联系您的大客户经理或我们的产品支持小组，联系方式为：[turbocor.ps.na@danfoss.com](mailto:turbocor.ps.na@danfoss.com) 或 [turbocor.ps.eu@danfoss.com](mailto:turbocor.ps.eu@danfoss.com)（欧洲范围内的咨询）。