

公告 | 丹佛斯 Turbocor 天磁无油压缩机

客户须知

B-CN-211-CN REV A

2/21/2020

主题: TTH 和 TGH 高压比压缩机产品发布 - ST/MT

目的

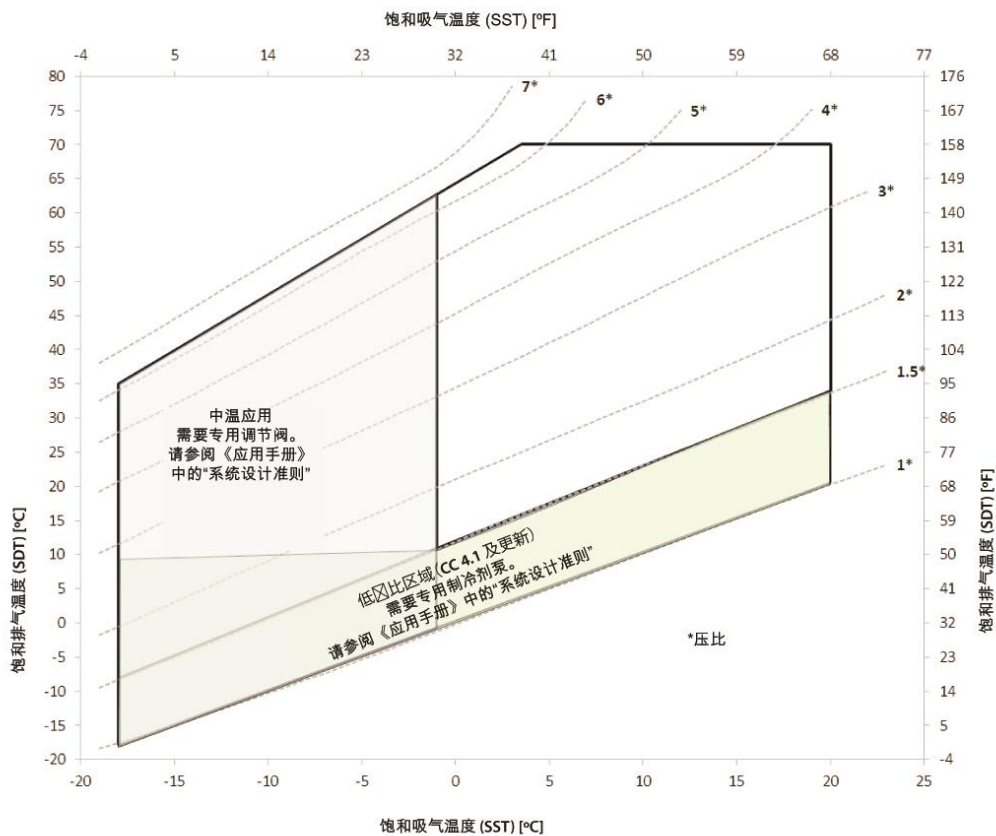
特此告知我们的客户新型 TTH/TGH 高压比系列 Turbocor® 压缩机已广泛发布, 可供订购。此更新旨在提请注意, 中温高压比 Turbocor® 压缩机现已可供订购。标准温度 TTH/TGH 高压比系列 Turbocor® 压缩机的软件配置也已更新。



有两 (2) 种机型可供选择: 在典型风冷条件下, 额定容量为 107 冷吨/ 376 kW 的 TTH375 和额定容量为 82 冷吨/ 288 kW 的 TGH285。TTH 和 TGH 压缩机提供高效解决方案, 使无油风冷式冷水机组解决方案能够作为全球平台部署。TTH375 可供与 R134a 或 R513A 配套使用。TGH285 可供与 R1234ze 配套使用。

应用

如运行范围图所示, 对于 TTH375/TGH285, 中等蒸发温度 (MT) 应用定义为介于 0 到 -18°C (32 与 -0.4°F 之间) 的饱和吸气温度 (SST) 范围。

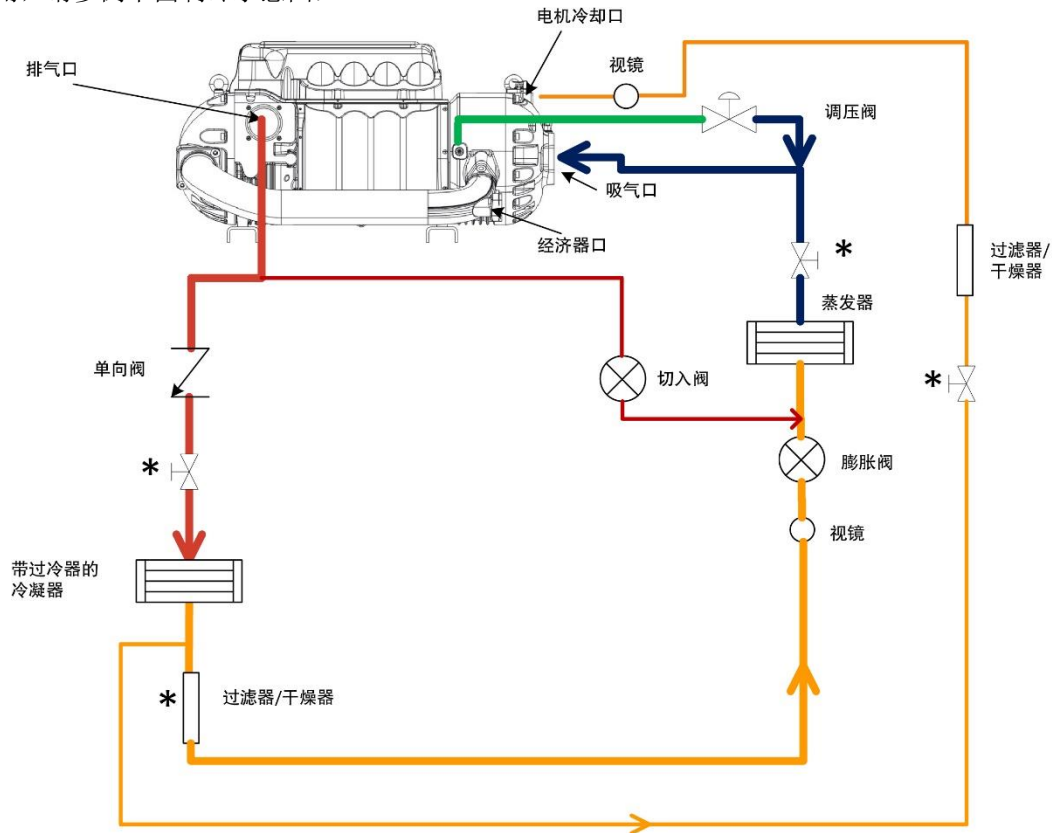
**注意**

运行范围中的最高饱和排气温度 (SDT) 代表压缩机使用最大 FLA 设置时的限值。对于 FLA (满载电流) 小于此限值的压缩机, 其最高 SDT 低于运行范围的上限, 这取决于 FLA 额定值。

对于中温应用, 必须在压缩机外部安装一个压力调节阀, 该阀位于主吸气管路和靠近级间端口的电机/电子设备冷却出口之间。推荐的阀为 7/8" (例如, 丹佛斯 KVP 22), 设置一个与 5° C (41° F) 饱和温度 (取决于所用制冷剂) 对应的压力。电机/电子元件冷却出口处装有 5/8" 转接器。

注意：所有中温应用型压缩机现在均配有丹佛斯调压阀 PN 034L0025。有关更多信息，请参阅公告 B-CN-208-EN 中温调压阀。

有关中温应用，请参阅下面制冷示意图：

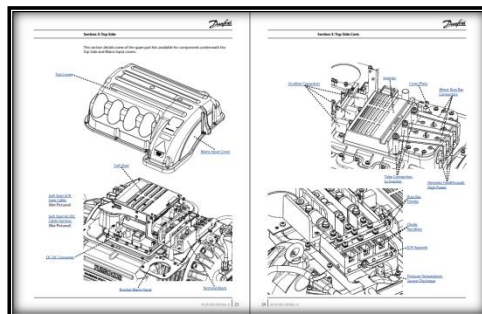


总结

新型 TTH/TGH 压缩机现可供 Turbocor® OEM 订购。这些新型压缩机的标准交付周期最初为八 (8) 周。

丹佛斯 Turbocor® 技术出版物已更新，包括了新型 TTH 和 TGH 系列压缩机，详情请见我们的网站 (www.turbocoroem.com)。

已经创建了一些新的备件包，专门用于 TTH 和 TGH 系列压缩机。这些已包含在最新的备件手册中。



TTH/TGH 压缩机参数配置

TTH 和 TGH 系列压缩机将配置为主要修订版“F”压缩机，并将附带 4.2.0 固件。随着 TTH/TGH 的发布，这些压缩机将通过使用我们在 dtconfig.danfoss.com 上提供的新变量配置系统来提供。客户再也无需为新机型使用专用压缩机部件号。客户可以使用完整的压缩机机型代码下订单。新的库存单位 (SKU) 编号类型为 199BXXXX，将在订购时生成，或者可以向您的大客户经理申请。

TTH 和 TGH 系列压缩机将使用公告 B-CN-164-EN “命名法更新和变量配置”中公布的新压缩机机型代码。该机型代码将显示于所有铭牌、标签、包装箱和文档的说明中。

TTH375FEM2S010X0XX **S365**

↑
4.2.0 General OEM
Software Option

软件 (字符 19-22)

S365 : DTC SW 4.2.0 TTH/TGH

***注意：** S365 已取代先前用于 TTH/TGH 标准温度应用的软件配置 S350。S365 包含可使 TTH/TGH 与中温应用兼容的配置。

需采取的措施

希望购买新型 TTH 和 TGH 系列压缩机的客户可以联系其大客户经理，以确定价格。

客户可访问 dtconfig.danfoss.com，根据其规格配置压缩机。确定压缩机价格和机型代码后，客户可以通过 turbocor.cs.na@danfoss.com 向丹佛斯客户服务部下订单。

将为 4.2.0 固件单独发布一份公告，其中包含压缩机配置选项和备件 BMCC 零件号。

由于 TTH/TGH 产品的发布，DTC 提供的许多手册和指南都已经过修改。其中包括：

- M-AP-001-EN 应用和安装手册修订版 P（修订版 H 即将发布）
- M-PR-001-EN TT/TG 编程手册修订版 J.1
- M-SV-001-EN TTS/TGS/TTH/TGH 维护手册修订版 F.1
- M-SM-001-EN TT/TG 服务监控工具用户手册修订版 G
- M-SP-001-EN TT 和 TG 备件手册修订版 E.1

对于所有 TT(S)/TG(S)/TTH/TGH 压缩机，请参考上述新版手册。

需要协助

如需其他信息，请联系您的大客户经理或我们的产品支持小组，联系方式为 turbocor.ps.na@danfoss.com 或 eu.support@danfoss.com（欧洲范围内的咨询）。