

公告 | 丹佛斯 Turbocor 天磁无油压缩机

# 客户须知

B-CN-221-CN REV A

4/27/2020

主题： 主要修订版“H”发布通知

## 目的

特此告知我们的客户，所有 TTS/TGS/TTH/TGH 系列压缩机将更新至新的主要修订版级别。



对于所有 TTS/TGS/TTH/TGH 压缩机，新的主要修订版将为“H”。“H”版压缩机将包括一系列旨在提高整体可靠性和质量的产品更改。此版本目前计划适用于 2020 年 6 月 1 日开始在塔拉哈西工厂制造的所有 TTS/TGS/TTH/TGH 机型。对于确认日期为 6 月 3 日或之后的新压缩机，当前和未来订单将以主要修订版“H”完成制造。您的丹佛斯客户服务代表将与您联系，以确定任何现有的主要修订版“F”和“G”订单，将转换为主要修订版“H”。从 2020 年 8 月 3 日起，在海盐制造的压缩机将转换为主要修订版“H”。

所有“H”版的压缩机都必须使用 Turbocor 变量配置<sup>®</sup>系统和新的命名法加以配置。一些新部件将与之前版本兼容，这需要用新的备件更换当前的备件包。

本公告详细阐述了相关更改，并就防止压缩机交付和备件采购中断所需采取的措施向客户提供了说明。本公告中所述的范围和时间描述了当前的有效性。但是，由于新冠肺炎（COVID-19）疫情导致供应链材料中断，可能会有变化。所有更改均将在实施日期之前传达。

## 总结

本主要修订版所含更改详述如下。任何向后兼容性或备件考虑因素也已给出定义。

Danfoss Turbocor 在塔拉哈西生产的新型压缩机将从主要修订版“F”和“G”转变为主要修订版“H”。所有新的主要修订版“H”压缩机都将配备当前生产固件。

此主要修订版更改势在必行，因为有些改进无法与现有的“F”和“G”修订版压缩机兼容。当压缩机机型转换为主要修订版“H”时，之前的主要修订版“F”和“G”压缩机将不再作为新压缩机提供。支持“F”和“G”版本和早期压缩机所需的替换零件将继续提供。

主要修订版“H”的更改与多项改进相关，主要侧重于可靠性、可维护性以及为实现未来产品发布计划所需的其他修改。

## 更改范围及更改项

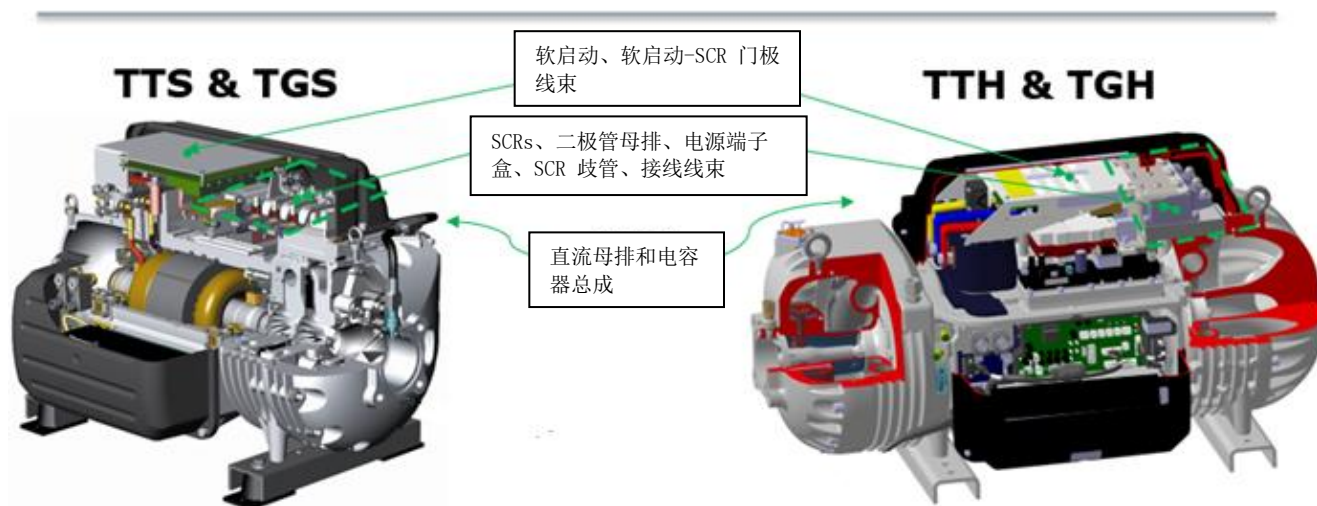


图 1 - 主要修订版“H”更改范围及更改项

## 软启动模块

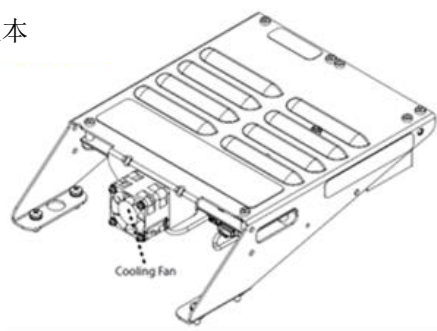
## 更改说明：

软启动和安装支架的设计已发生重大更改。新设计对于所有电压均可通用，无需电压特定的软启动。板载控制电源是由开关电源（SMPS）从直流母线引出的，因此去掉了笨重的线路变压器。由于交流输入正温度系数热敏电阻（PTC）作为可复位保险丝、直流输入阻断二极管以及具有固有过电流保护的SMPS工作，保险丝已被拆除。

## 更改理由：

对于会导致软启动先前版本锁定而需要通电循环以复位的低电压骤降现象，该软启动的承受能力更佳。这种新的软启动在这种情况下不会锁定，不需要通电循环而可以自动复位。

当前版本



新版本

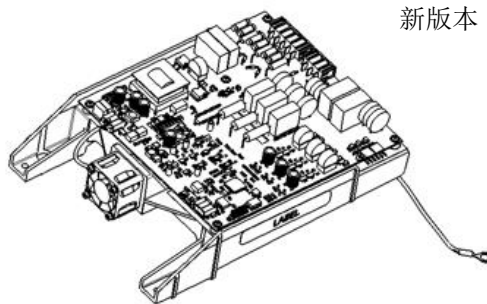


图 3 - 软启动板比较：主要修订版“F”与主要修订版“H”

**备件影响：**

软启动模块有新的备件号。

新的软启动和之前版本不兼容。此外，如果要更换主要修订版“H”之前的压缩机上的软启动，则还必须升级直流/直流和相关的接线线束。软启动风扇将使用三线线束而非双线线束。新的软启动风扇配有相同的连接器，且和之前的版本兼容。

**现有备件处置：**

现有备件包将被淘汰，只有新的软启动才会用于将来备件购买。

有两个备件包可选：

- 1 - 主要修订版“H”之前的压缩机转换套件，包含所有必需的组件。
- 2 - 主要修订版“H”和后续版本，仅含软启动。

现有库存可继续用于主要修订版“F”/“G”和更早版本的压缩机。现有库存耗尽后，将需要使用具有新软启动的转换套件。

## 二极管整流器

**更改说明：** TTS300/TGS230 的 SCR 没有发生更改：但是，SCR 将会从两个不同的供应商处进行采购。TTS300/TGS230 SCR 将应用于 TTS400/TGS390。

新的额定 SCR 将应用于 TTS350/TGS310、TTS700/TGS520 和 TTH375/TGH285。将有两个来源。新SCR的尺寸与TTS300/TGS230的尺寸匹配，但需要重新布置顶部的电子设备和其他部件。

请注意，两个不同来源的SCR的颜色可能不同。每台压缩机将只使用单一来源的SCR，不会混合使用。

各 SCR 的额定值可能不同，因此切勿在不同的压缩机之间交换使用。

### 更改理由：

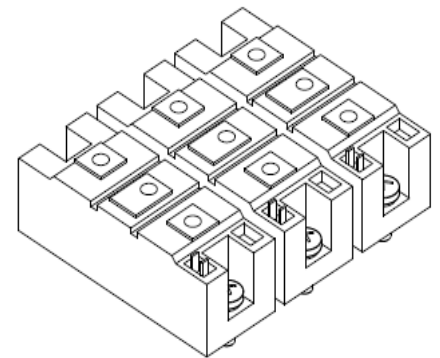
防止这些组件依赖单一供应链。

### 备件影响：

**SCR 的备件号将予以更新。** TTS300 没有发生更改。TTS400将改变所采用的SCR 类型，并将与 TTS300 使用相同的备件包。新的 SCR 与之前版本不兼容，将在所有主要修订版“H”压缩机的新备件包中提供。

### 现有备件处置：

现有的备件包将继续提供，以支持以前的主要修订版机型。



**图 4 - 二极管整流器  
主要修订版“H”**

## 端子盒总成和主电源输入母排

### 更改说明:

除 TTS300/TGS230 外，所有压缩机的端子盒都已更新。

### 更改理由:

由于 SCR 需重新定位，除 TTS300/TGS230 外，所有压缩机都需要使用新的主电源母排，以连接到端子盒和 SCR。

### 备件影响:

端子盒总成的备件号将更新。

除 TTS300/TGS230 压缩机外，所有主要修订版“H”压缩机均需要使用新的端子盒。新的母排与之前版本不兼容。

### 现有备件处置:

现有备件包将不会被淘汰，将继续可用。

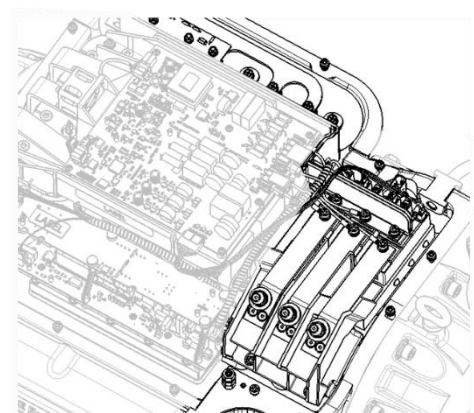


图 5 - 端子盒总成和主电源母排主要修订版“H”

## SCR 散热器总成

### 更改说明:

散热器板的设计将做出更改，以适应新的 SCR。这会影响到除 TTS300/TGS230 之外的所有机型。此外，由于所有机型均不再需要温度传感器，因此已将其移除。

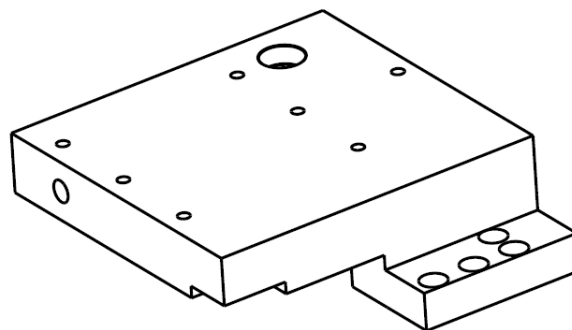
### 更改理由:

对 SCR 散热器进行修改，以适应新的 SCR 安装。

### 备件影响:

SCR 散热器总成的备件号将更新。

新的 SCR 散热器与之前版本不兼容。



### 现有备件处置:

现有备件包将继续适用于 TTS300/TGS230 和所有其他先前修订版机型。

## 母排总成和电容器

### 更改说明:

电容器母排总成已更改，现在包含一个新的平衡板，取代了泄放电阻器。TTS300 / TGS230 的母排没有变化，但总成将更改，包括了一个电子平衡板。

### 更改理由:

由于 SCR 的位置已更改，因此母排也已更改。添加了平衡板，以提高电容器的整体可靠性和寿命。随着电容器的老化，新的平衡板将更好地改善电容器的充电，并减少顶部因泄放电阻器而产生的热量。

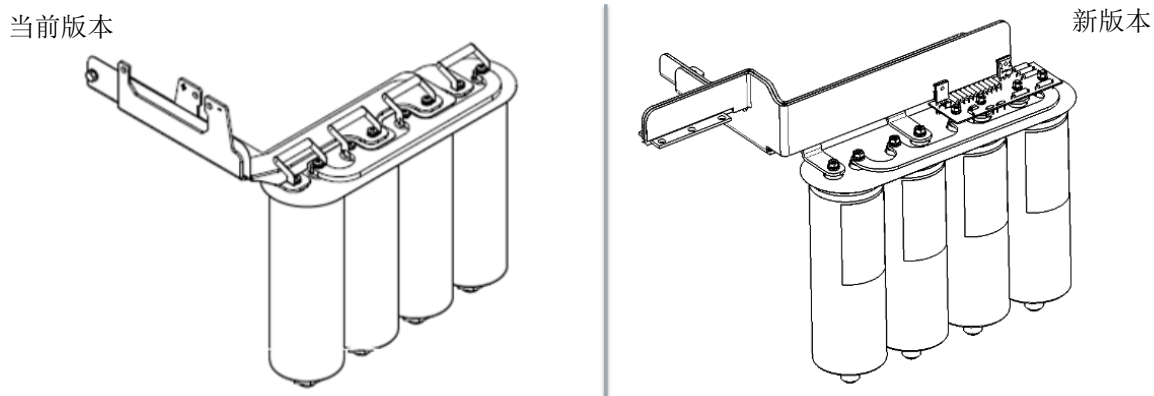


图 7 - 母排总成和电容器主要修订版“H”更改

### 备件影响:

母排总成和电容器的备件号将更新。新的电容器和母排总成将与之前版本不兼容。

### 现有备件处置:

现有备件将继续提供。

## 缓冲回路电容器

### 更改说明:

除 TTS300/TGS230 外，所有主要修订版“H”压缩机均采用新的缓冲回路电容器。

### 更改理由:

顶部组件的重新布置和 SCR 的更改允许集成新的缓冲回路电容器，可靠性得以改进。

### 备件影响:

缓冲回路电容器的备件号将更新。

除 TTS300/TGS230 压缩机外，所有主要修订版“H”压缩机均需要使用新的缓冲回路电容器。新的缓冲电容器与之前版本不兼容，因为其不适合现有空间。新的电容器和母线总成是专门为适应新的缓冲电容器而设计的。

### 现有备件处置:

现有备件包将继续适用于 TTS300/TGS230 和所有其他先前修订版机型。

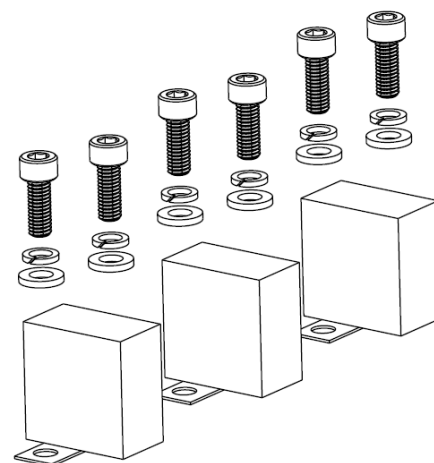


图 8 - 缓冲回路电容器

## 直流总线测试线束

### 更改说明:

软启动和直流/直流上的连接更改将导致需要打造新的直流总线测试线束。

### 更改理由:

接线线束上的连接已发生变化。

### 备件影响:

直流总线测试线束的备件号将更新。

新线束仅适用于主要修订版“H”及更高版本。

### 现有备件处置:

现有测试线束将继续可用，但特定于旧机型。

## 接线线束

### 更改说明:

与软启动配合的所有线束上的接头都在变化。

### 更改理由:

因软启动而更新，以防安装错误，并进一步帮助poke-yoke主要修订版“H”压缩机。

### 备件影响:

接线线束的备件号将更新。

新线束仅适用于主要修订版“H”及更高版本。

### 现有备件处置:

现有测试线束将继续可用，但特定于旧机型。

## 需采取的措施

将生产新的主要修订版“H”压缩机。先前的主要修订版（TTSS300/TGSS230 的修订版“G”或其他所有机型的修订版“F”）将不再作为新压缩机使用。

客户需要更新其订购系统，以使用与主要修订版“H”压缩机相关的新机型代码。您的丹佛斯客户服务代表将与您联系，以确定任何现有的主要修订版“F”和“G”订单，需转换为主要修订版“H”。

由于主要修订版“H”产品的发布，丹佛斯有限责任公司提供的许多手册和指南都已经过修改。修改版手册将于 6 月 1 日发布。

有关更多信息，请联系您的大客户经理或我们的产品支持团队，联系方式为 [turbocor.ps.na@danfoss.com](mailto:turbocor.ps.na@danfoss.com) 或 [eu.support@danfoss.com](mailto:eu.support@danfoss.com)（欧洲范围内的咨询）。