

公告 | 丹佛斯 Turbocor 压缩机

客户须知

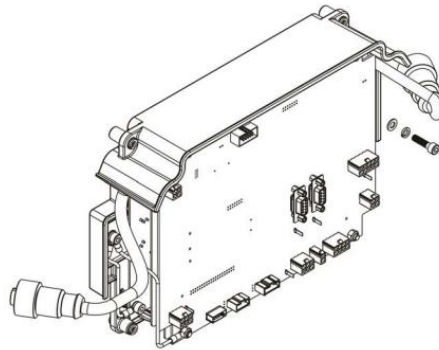
B-CN-284-CN 修订版 A

2022 年 6 月 14 日

主题: VT 系列检修电子元件被淘汰

目的

本公告旨在通知我们的客户，我们 VT 系列一款检修电子元件套件将被淘汰。该款淘汰套件的部件号为 110109。



在此前修订的 VT 系列备件手册中，我们列出了适用于 VTT1200 压缩机的套件 110109 和适用于 VTX1600 压缩机的套件 110109-1。这两 (2) 款不同版本的检修电子元件适用于两 (2) 个不同版本的固件。

相同的检修电子元件既可用于 VTT 压缩机，也可用于 VTX 压缩机；因此，不再需要两 (2) 个不同的检修电子元件套件。

总结

我们将淘汰检修电子元件套件 110109。目前，VTT1200 压缩机或 VTX1600 压缩机均可订购套件 110109-1。最新的量产固件将于发货前安装完成。

需采取的措施

为各种 VT 系列压缩机订购检修电子元件套件 110109-1。

基于此更改，VT 系列备件手册已更新并发布修订版 C.4。今后请参阅此手册。

需要协助

如需了解更多信息，请通过 Turbocor.ps.na@danfoss.com 联系您的大客户经理或我们的产品支持小组。