

公告 | 丹佛斯 Turbocor 压缩机 客户须知

B-CN-348-CN REV A

2024 年 3 月 6 日

主题： TT 和 VT 系列压缩机包装

目的

特此告知我们的客户，我们现在为 TT 和 VT 系列压缩机提供压缩机包装套件。套件含托盘、泡沫和保护箱盖。您可以单独购买套件，以备需要运输压缩机时使用。

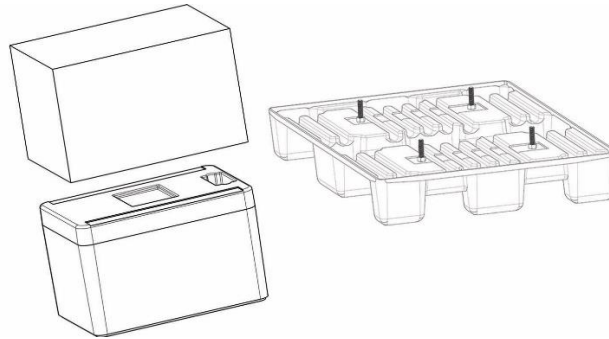


图 1 — 压缩机包装示例

总结

压缩机包装作为备件套件可单购。如果 Turbocor® 压缩机需要发运，但缺少原始包装，即可以购买该套件。

需采取的措施

订购压缩机包装套件时，请参阅下表。

说明	零件号	适用于
TTS & TGS 压缩机包装	199K0000	所有 TTS 和 TGS 压缩机
TTH & TGH 压缩机包装	199K0001	所有 TTH 和 TGH 压缩机
VTT 压缩机包装	199K1000	所有 VTT 压缩机
VTX 压缩机包装	199K2000	所有 VTX 压缩机

ENGINEERING
TOMORROW



需要协助

如有其他问题，请联系您的大客户经理或我们的产品支持小组，联系方式为：turbocor.ps.na@danfoss.com 或 turbocor.ps.eu@danfoss.com（欧洲范围内的咨询）。

商务机密

Danfoss LLC ● 1769 E Paul Dirac Drive ● Tallahassee, FL 32310 USA ● turbocor.ps.na@danfoss.com ● <http://turbocor.danfoss.com> ● 电话: +1 850 504 4800

Danfoss LLC 对手册、说明书、以及其他印刷材料中可能出现的错误不承担任何责任。Danfoss LLC 保留改动其产品的权利，恕不另行通知。如果改动不会引起已商定规格的必要更改，则此规定也适用于已订购的产品。

本材料中的所有商标为其各自公司的财产。Danfoss 和 Danfoss 徽标均为 Danfoss A/S 的商标。保留所有权利。