

# 客户须知

B-CN-357-CN REV A

2025 年 2 月 25 日

主题： TGS 系列消声器产品发布

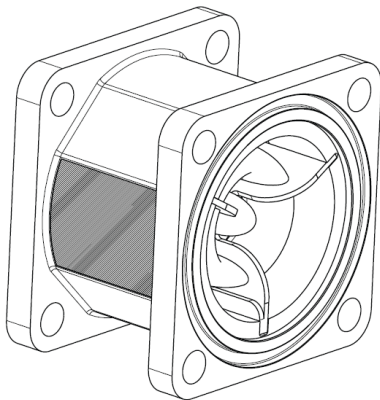
## 目的

特此告知客户，我们现在可为 TGS 系列压缩机提供排气消声器，该系列压缩机使用 HFO-1234ze 和 R515B 制冷剂。消声器是一款选配件，可为噪声敏感型应用降低声功率级。它已经过认证，并且专门针对 TGS380 和 TGS490 型号的压缩机进行了优化；同时，它也与 TGS 系列的所有压缩机兼容。

消声器需要直接连接到压缩机排气口。此外，除了新型消声器附件套件外，我们还推出了新型五金套件和排气法兰套件。新型法兰可以连接至消声器的下游侧，或在不使用消声器的情况下用作独立的排气法兰。

**注意：**消声器仅适合使用低密度 HFO-1234ze 和 R515B 制冷剂的丹佛斯 Turbocor TGS 系列压缩机。由于制冷剂流速不同，消声器不适合 TGH285 和使用 R134a 或 R513A 的 TT 系列压缩机。

消声器



法兰

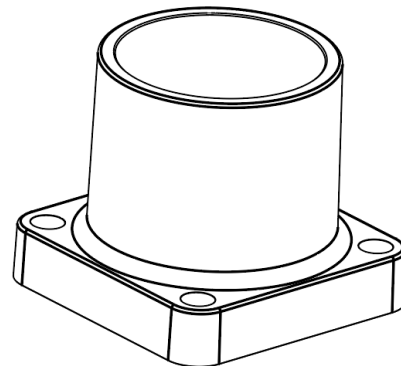


图 1 — 消声器和法兰图像

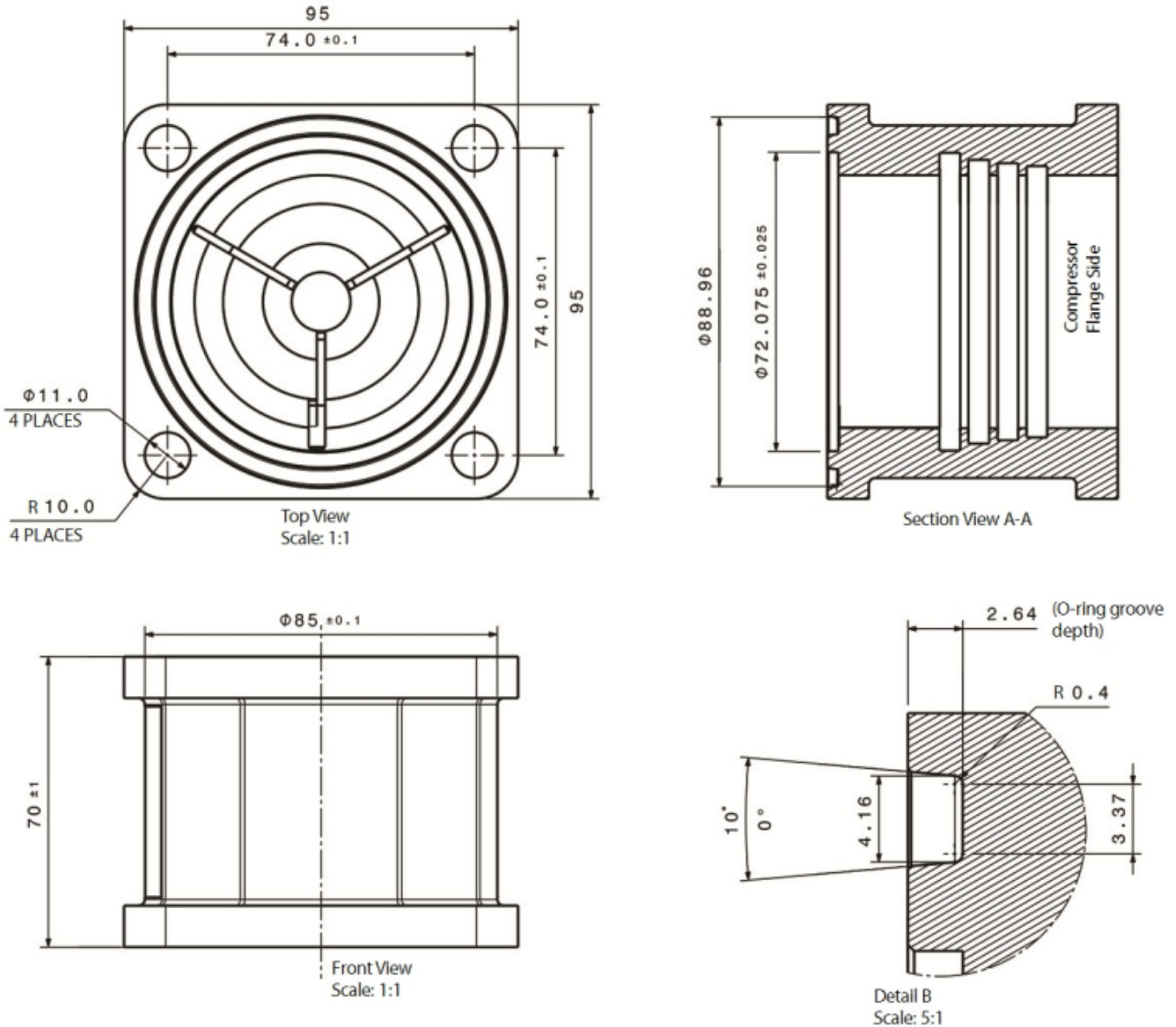


图 2 — 消声器物理尺寸

商务机密

Danfoss LLC ● 1769 E Paul Dirac Drive ● Tallahassee, FL 32310 USA ● turbocor.ps.na@danfoss.com ● <http://turbocor.danfoss.com> ● 电话: +1 850 504 4800

Danfoss LLC 对手册、说明书、以及其他印刷材料中可能出现的错误不承担任何责任。Danfoss LLC 保留改动其产品的权利，恕不另行通知。如果改动不会引起已商定规格的后续更改，则此规定也适用于已订购的产品。本材料中的所有商标为其各自公司的财产。Danfoss 和 Danfoss 徽标均为 Danfoss A/S 的商标。保留所有权利。

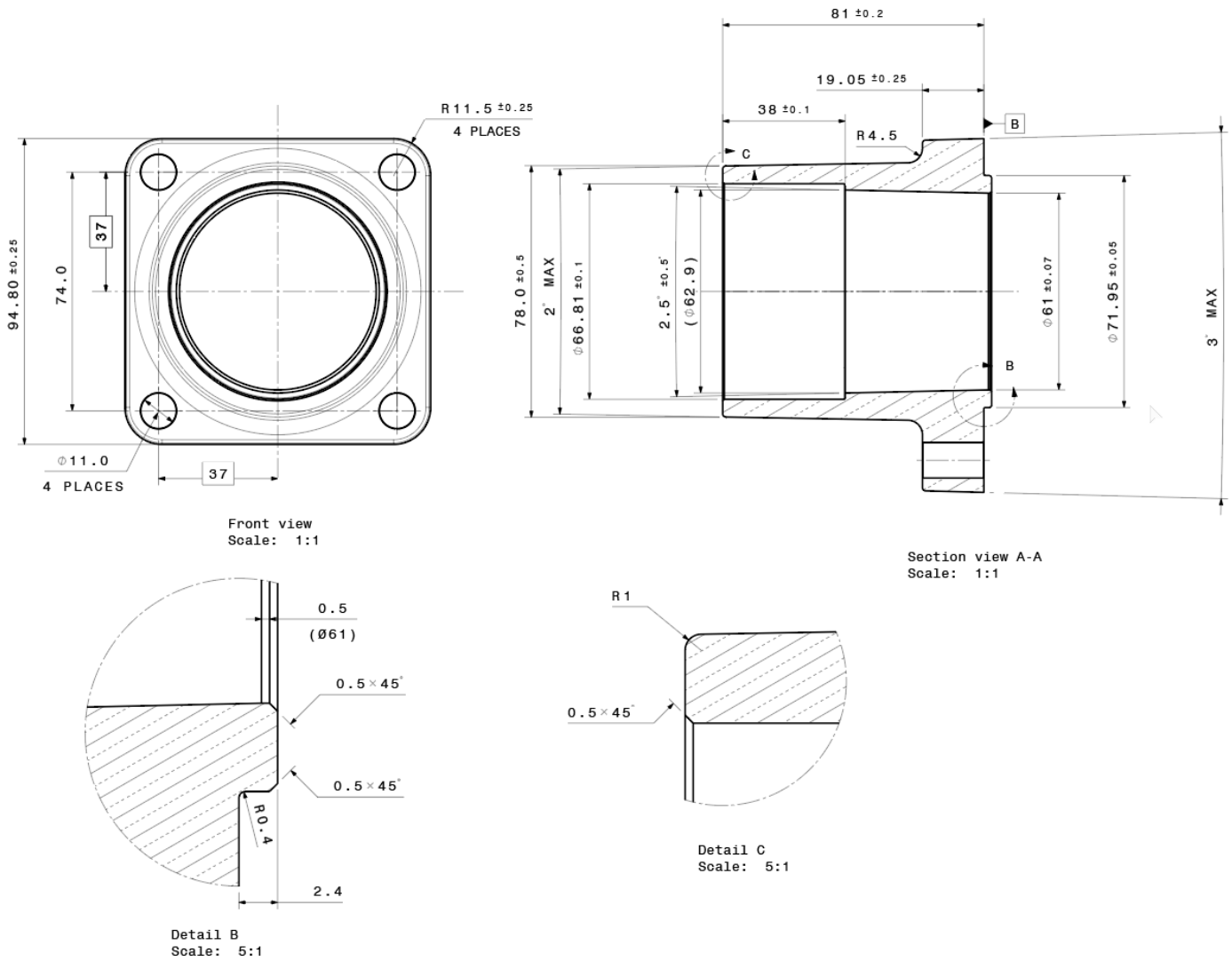


图 3 — 法兰物理尺寸

商务机密

Danfoss LLC ● 1769 E Paul Dirac Drive ● Tallahassee, FL 32310 USA ● turbocor.ps.na@danfoss.com ● <http://turbocor.danfoss.com> ● 电话: +1 850 504 4800

Danfoss LLC 对手册、说明书、以及其他印刷材料中可能出现的错误不承担任何责任。Danfoss LLC 保留改动其产品的权利，恕不另行通知。如果改动不会引起已商定规格的后续更改，则此规定也适用于已订购的产品。本材料中的所有商标为其各自公司的财产。Danfoss 和 Danfoss 徽标均为 Danfoss A/S 的商标。保留所有权利。

## 需采取的措施

订购消声器和法兰套件时，请参阅下表。

部件号	说明	备注
199K0004	消声器 + 五金	包括消声器、紧固件和 O 形圈。
199K0016	五金 (用于消声器 / 排气法兰)	包括紧固件和 O 形圈。
199K0017	排气法兰，黄铜 (用于消声器)	包括法兰、紧固件和 O 形圈。
199K0032	消声器，无五金	仅包括消声器和 O 形圈 (不包括紧固件和五金件)。

## 需要协助

如有其他问题，请联系您的大客户经理或我们的产品支持小组，联系方式为：[turbocor.ps.na@danfoss.com](mailto:turbocor.ps.na@danfoss.com) 或 [turbocor.ps.eu@danfoss.com](mailto:turbocor.ps.eu@danfoss.com)（欧洲范围内的咨询）。

商务机密

Danfoss LLC ● 1769 E Paul Dirac Drive ● Tallahassee, FL 32310 USA ● [turbocor.ps.na@danfoss.com](mailto:turbocor.ps.na@danfoss.com) ● <http://turbocor.danfoss.com> ● 电话：+1 850 504 4800

Danfoss LLC 对手册、说明书、以及其他印刷材料中可能出现的错误不承担任何责任。Danfoss LLC 保留改动其产品的权利，恕不另行通知。如果改动不会引起已商定规格的后续更改，则此规定也适用于已订购的产品。本材料中的所有商标为其各自公司的财产。Danfoss 和 Danfoss 徽标均为 Danfoss A/S 的商标。保留所有权利。